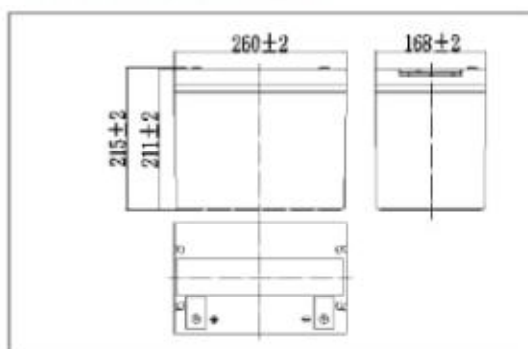


Batería Ciclo Profundo 12V 75Ah

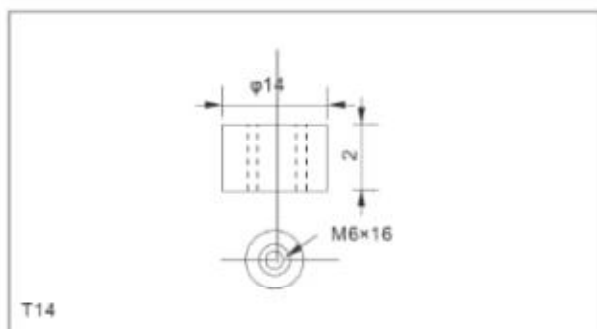
● Especificaciones

Voltaje Nominal		12V
Capacidad (10 Horas descarga)		75 Ah
Dimensiones	Altura Total	215 mm
	Altura	211 mm
	Largo	260 mm
	Ancho	168 mm
Peso Aprox.		23.5 Kg +/- 3%

● Dimensiones Externas (mm)



● Tipo de Terminal (mm)



● Características

Capacidad (25 °C)	20 HR (10.5 V)	75 Ah
	10 HR (10.5 V)	55.5 Ah
	1 HR (9.6 V)	41.5 Ah
Tipo de Terminal		T14
Resistencia Interna Carga Completa (25 °C)		Aprox 6 m Ω
Capacidad afectada por la temperatura (10 HR)	40 °C	102%
	25 °C	100%
	0 °C	85%
	-15 °C	65%
Auto descarga (25°C)	3 Meses	Capacidad Restante : 91%
	6 Meses	Capacidad Restante : 82%
	12 Meses	Capacidad Restante : 65%
Temperatura Nominal de Funcionamiento		25°C ± 3 °C (77 °F ± 5°F)
Rango de Temperatura de Funcionamiento	Descarga	-15 °C -50 °C (5 °F -122 °F)
	Carga	-10 °C -50 °C (14°F -122 °F)
	Almacenamiento	-20 °C -50 °C (-4 °F -122 °F)
Tensión de Carga de Mantenimiento (25 °C)		13.50 to 13.80V Compensación de Temperatura : -18 mV/°C
Voltaje de carga ciclico (25 °C)		14.50 to 15.00 V Compensación de Temperatura : -30 mV/°C
Corriente de Carga Máxima		225 A
Corriente de Descarga Máxima		700 A (5 sec)
Vida Flotante Diseñada(20°C)		10 años

● Construcción

Componente	Placa Positiva	Placa Negativa	Contenedor	Cubierta	Separador	Electrólito	Válvula de Seguridad	Terminal
Materia Prima	Dióxido de Plomo	Plomo	ABS	ABS	Fibra de Vidrio	Ácido sulfúrico	Caucho	Cobre

● Características de descarga de corriente constante : A (25 °C, 77 °F)

FV / Time	10 min	15 min	30 min	60 min	2 h	3 h	4 h	5 h	8 h	10 h	20 h
9.60V	164	126	75.4	46.4	27.4	19.7	15.8	13.5	9.26	764	4.05
9.90V	159	123	73.9	45.7	27.2	19.6	15.7	13.4	9.20	762	4.04
10.2V	152	118	71.6	44.5	27.0	19.5	15.6	13.3	9.14	760	4.03
10.5V	146	114	69.9	43.1	26.6	19.4	15.5	13.2	9.08	755	4.00
10.8V	137	108	67.3	41.7	25.9	18.8	15.0	12.8	8.80	750	3.98

● Características de descarga de potencia constante : W (25 °C, 77 °F)

FV / Time	10 min	15 min	30 min	60 min	2 h	3 h	4 h	5 h	8 h	10 h	20 h
9.60V	1766	1383	846	528	317	232	185	159	110	912	48.6
9.90V	1713	1350	829	520	315	231	184	158	109	910	48.5
10.2V	1642	1300	803	507	313	229	183	157	109	907	48.3
10.5V	1572	1256	784	491	308	228	182	156	108	902	48.0
10.8V	1483	1190	755	476	300	221	176	151	105	896	47.7

*Nota: Los datos de características anteriores pueden obtenerse dentro de tres ciclos de carga o descarga.